

# **Membránové dmychadlo**

**Bezolejové dmychadlo**

## **Návod k použití**

**Důležité :** přečtěte si tento návod před použitím a ponechte si jej pro budoucí použití při servisních pracích a opravách



- \*vysoký výkon
- \*nízká hlučnost
- \*plynulý tok vzduchu
- \*jednoduchý servis
- \*kompaktní a výkonný
- \*bezmazý

Děkujeme Vám za zakoupení tohoto výrobku. Byl vyroben s ohledem na nejvyšší standard výroby a bylo užito kvalitních materiálů. Prosíme o dodržování všech pokynů k údržbě, použití a bezpečnostních instrukcí. Tak získáte mnohaletý užitek a bezproblémový servis.

# VAROVÁNÍ

- **DŮLEŽITÉ UPOZORNĚNÍ - ČTĚTE POZORNĚ A DRŽTE SE NÁSLEDUJÍCÍCH INSTRUKCÍ**
- **K NAHRAZENÍ NEBO VÝMĚNĚ KTERÉKOLIV Z ČÁSTÍ DŮRAZNĚ DOPORUČUJEME KONTAKTOVAT ODBORNÝ PERSONÁL.**

## NEBEZPEČÍ

Při práci s dmychadlem je nutné dodržovat zvláštní opatření, abyste se vyhnuli možnému elektrickému šoku. Při kterékoliv z následujících situací se nesnažte dmychadlo opravit, svěřte jej autorizovanému servisu nebo jej zlikvidujte.

- 1) Spadne-li dmychadlo do vody – NEVYTAHUJ JEJ. Napřed jej odpoj z elektřiny. Pokud se některá z elektrických součástí namočí, ihned jej odpoj.
- 2) Po instalaci dmychadlo pečlivě překontroluj. Nezapojujte jej do sítě, pokud bude některá z jeho částí vlhká.
- 3) Nepoužívejte dmychadlo, pokud je závada na kabelu či zásuvce, pokud dmychadlo pracuje špatně, spadlo nebo bylo jakkoliv poškozeno.
- 4) Abyste se vyhnuli namočení zásuvky či elektrického výstupu, umístěte nádrž na odpadní vody a dmychadlo ke stěně s elektrickým přípojem. Smyčka na níže uvedeném obrázku by měla být na každé šňůře připojující dmychadlo do sítě. Smyčka je ta část kabelu, která je pod úrovní zásuvky nebo prodlužovací šňůry. Smyčka brání vodě, aby se při stékání po kabelu dostala k elektrickému přívodu. Pokud se výstup nebo zásuvka dostane do kontaktu s vodou, **NEODPOJUJTE KABEL OD SÍTĚ**; vypněte pojistky nebo elektrický jistič, který patří k napájení dmychadla. Poté odpojte dmychadlo ze sítě a přesvědčte se o přítomnosti vody na vedení.
- 5) Nepoužívejte dmychadlo v blízkosti těkavých látek jako je benzín, ředidlo apod. Hrozí nebezpečí výbuchu.
- 6) Bezpečnostní samovypínací systém (pouze pro modely DBMX a DBMS) : pokud je membrána poškozena, výstupek na vrchu magnetového rámu aktivuje mikrospínač a automaticky vypne dmychadlo k předejití další škody.
- 7) Systém alarmové výstrahy (možnost volby) : Dva výstupy na bázi alarmu pro vlhkost/vodu. **JE NANEJVÝŠ DŮLEŽITÉ, ABY VÝSTUPY BYLY POŘÁD ODKRYTÉ. NEPŘEKRYVEJTE JE.** Systém je vybaven přepínacím tlačítkem se třemi pozicemi. Funkce každé z nich je popsána níže.

## RUN (BĚH):

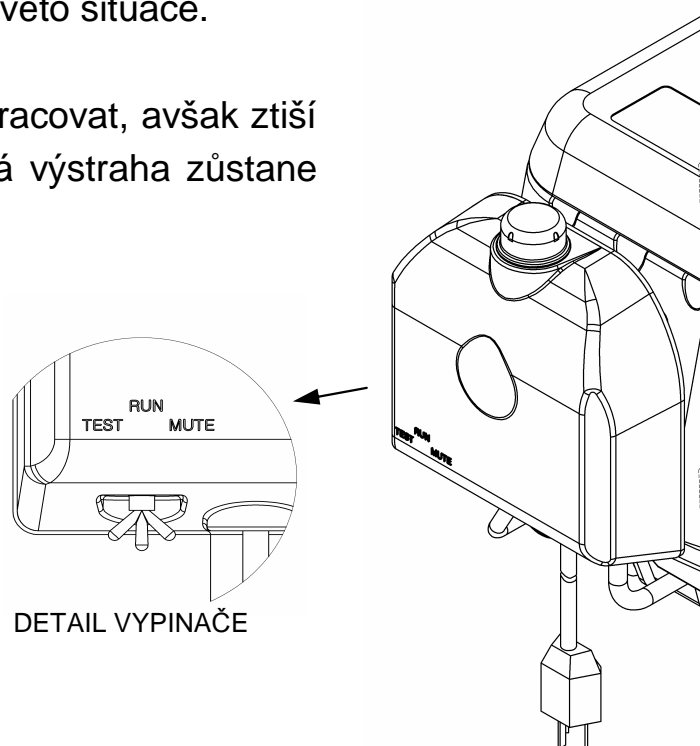
Během normálního provozu je vypínač v pozici RUN neboli centrální pozici. Jednotka v tomto modu funguje plně automaticky. Ve dvou případech výše tlaku (nízký nebo vysoký tlak) se zapne zvuková a optická kontrolka pro upoutání pozornosti a vyřešení takovéto situace.

## TICHÝ REŽIM (MUTE):

Pozice MUTE dovolí jednotce dál pracovat, avšak ztiší zvukovou výstrahu, zatímco optická výstraha zůstane aktivní.

## TEST:

Testová pozice aktivuje zvukovou i optickou výstrahu, pro kontrolu jejich správné funkce.



## UPOZORNĚNÍ PRO POUŽÍVÁNÍ DMÝCHADLA

- 1) Důsledná kontrola je třeba, používají-li a nebo je-li používáno v blízkosti dětí.
- 2) Dmychadlo je určeno pouze pro práci s **čistým, suchým vzduchem**. Za žádných okolností jej nepoužívej pro práci s vodou nebo s tekutinami – mohlo by dojít ke zničení dmychadla.
- 3) Vnější teplota je doporučena v rozmezí 5°C až 40°C. Porušení této zásady může vést ke špatnému fungování nebo výraznému zkrácení životnosti dmychadla.
- 4) Dmychadlo musí mít dostatečný prostor pro sání vzduchu a ochlazování. Při extrémní teplotě, ke které může dojít, se dmychadlo automaticky vypne do té doby, než vychladne. **NEODSTRAŇUJTE KRYT DMÝCHADLA, POKUD NENÍ DMÝCHADLO ODPOJENO OD SÍTĚ.**
- 5) Před jakýmkoliv úkonem odepni dmychadlo od sítě. Uchop vidlici k odstranění šňůry ze sítě. Nevypínejte taháním za kabel.
- 6) Nepoužívej dmychadlo k jiným účelům než je určeno. Jakékoliv doplňování součástí může poškodit fungování dmychadla a vytvářet nejisté podmínky jejího použití.
- 7) Neinstaluj dmychadlo tak, aby bylo vystaveno vlivu počasí, ani pod bodem

mrazu.

- 8) Ujistěte se, že je dmychadlo bezpečně smontováno.
- 9) Přečti pečlivě všechny informace o umístění dmychadla.
- 10) Ujistěte se, že prodlužovací kabely (pokud jsou potřeba) mají správnou nebo vyšší zatížitelnost (ampéry nebo wattů). Ujistěte se, že je kabel umístěn tak, aby nedošlo k nehodě (zakopnutí).
- 11) Nesahejte na pohybující se nebo horké části jako topná tělesa, reflektory, žárovky apod., abyste se vyhnuli poranění.
- 12) Dmychadlo odpoj od sítě vždy, když není používáno, před manipulací s jeho částmi a před čištěním.

## **DODRŽUJTE TYTO POKYNY**

### **POKYNY K ELEKTROINSTALACI**

- 1) Pro všechny uzemněné, kabelem připojené přístroje:

#### **POKYNY K UZEMNĚNÍ**

Tento produkt musí být uzemněný. V případě zkratu snižuje uzemnění riziko elektrického šoku. Tento produkt je vybaven šňůrou s uzemňovacím drátem s vhodnou vidlicí s ochranným kontaktem. Příklad smí být zapojen do sítě, která je správně uzemněna podle všech příslušných pravidel, předpisů a nařízení.

**VAROVÁNÍ** – Nesprávná instalace vidlice s ochranným kontaktem může mít za následek elektrický šok. Pokud je nutná oprava nebo výměna kabelu nebo zásuvky, nezapojujte uzemňovací drát do jiné fáze. Izolační drát je zelený, se žlutými pruhy, případně bez pruhů.

Zkontrolujte zapojení s kvalifikovaným elektrikářem nebo technikem, pokud vám něco z pokynů není zcela jasné nebo pokud máte pochybnosti, zda je produkt správně zapojen. Neupravujte zásuvku; pokud do sebe s výstupem nepasují, nechte si správný výstup nainstalovat kvalifikovaným elektrikářem.

Toto zařízení je určeno výhradně pro síť na 220V (240V) a běžně v ČR užívanou zásuvku.

- 2) Pro nepřetržitě zapojené zařízení:

#### **ELEKTROINSTALACE**

Zařízení musí být zapojeno do uzemněného, kovového, pevného propojení

nebo terminálu s uzemňovacím zařízením nebo vedením k takovému zařízení.

### 3) Prodlužovací kabely:

Ujistěte se, že prodlužovací kabel není poškozený. Pokud používáte prodlužovací kabel, ujistěte se, že je dostatečně zatížitelný, aby zvládl příkon zařízení. Podměrečný kabel může vést k poklesu voltáže a ztrátě energie a následnému přehřátí. (POZNÁMKA: Tabulka č. 1 ukazuje správnou velikost záležitosti na délce kabelu a štítek s ampérovou hodnotou. Pokud máte pochybnosti, použijte následující větší míru. Čím menší číslo míry, tím zatížitelnější kabel.)

Výjimka: 2-vodičový nebo 3-vodičový prodlužovací kabel může být použit pro drát s dvojitou izolací nebo 2-drátový produkt.

**Tabulka č. 1**  
**Minimální míra pro prodlužovací kabely**

AMPÉROVÉ ZÁTĚŽE	NAPĚTÍ	DÉLKA KABELU V M								
	120V	8 m	16 m	32 m	48 m	64 m	80 m	96 m	128 m	160 m
	240V	16 m	32 m	64 m	96 m	128 m	160 m	192 m	256 m	320 m
0 – 2		18	18	18	16	16	14	14	12	12
2 – 3		18	18	16	14	14	12	12	10	10
3 – 4		18	18	16	14	12	12	10	10	8
4 – 5		18	18	14	12	12	10	10	8	8
5 – 6		18	16	14	12	10	10	8	8	6

## **OBSLUHA**

Používejte pouze součásti vzduchotechniky doporučené pro tlak větší než 70 kPa. Když je toto zajištěno, kryty motorových koncovek musí být na svém místě pro bezpečnou manipulaci. Povrch zařízení může během provozu zteplat. Nemiřte proud vzduchu přímo na tělo. Proud vzduchu ze zařízení může obsahovat pevné nebo kapalné látky, které mohou poškodit oči nebo kůži, používejte vhodnou ochranu očí. Nešplíchejte na zařízení hořlavé nebo vznětlivé kapaliny. Neřízení se těmito pokyny může vést k popáleninám, poranění očí nebo jiným závažným zraněním.

Nedodržování bezpečnostních zásad a vhodné teploty a tlaku je na vlastní zodpovědnost.

### **Zapnutí**

Pokud se dmychadlo nedaří nastartovat nebo se výrazně zpomaluje jeho chod pod zatížením, vypněte ho a odpojte od sítě. Zkontrolujte, zda je správné elektrické napětí.

## **ÚDRŽBA**

Před prováděním údržby zařízení jej odpojte od přívodu elektřiny. Pokud je zařízení pevně připojeno k síti, vypněte hlavní jistič nebo pojistky. Neřízení se těmito pokyny může způsobit smrt, požár nebo elektrický šok. Zařízení se může během chodu zahřát, nechte jej proto před manipulací vychladnout. Nemiřte proud vzduchu přímo na tělo. Proud vzduchu ze zařízení může obsahovat pevné nebo kapalné látky, které mohou poškodit oči nebo kůži, používejte vhodnou ochranu očí. Čistěte dmychadlo v dobře větraném prostředí. Neřízení se těmito pokyny může vést k popáleninám, poranění očí nebo jiným závažným zraněním.

### **Vaše zodpovědnost je:**

- Pravidelně kontrolovat provádět nezbytné opravy zařízení v souladu s dodržováním zásad správné údržby.
- Nikdy nedávejte olej do kompresoru.

Zkontrolujte přívod filtru po prvních 500 hodinách provozu. Vyčistěte filtr a stanovte si dobu, po které by měl být filtr v budoucnosti kontrolován. Tato jedna kontrola vám zaručí správný výkon a životnost zařízení.

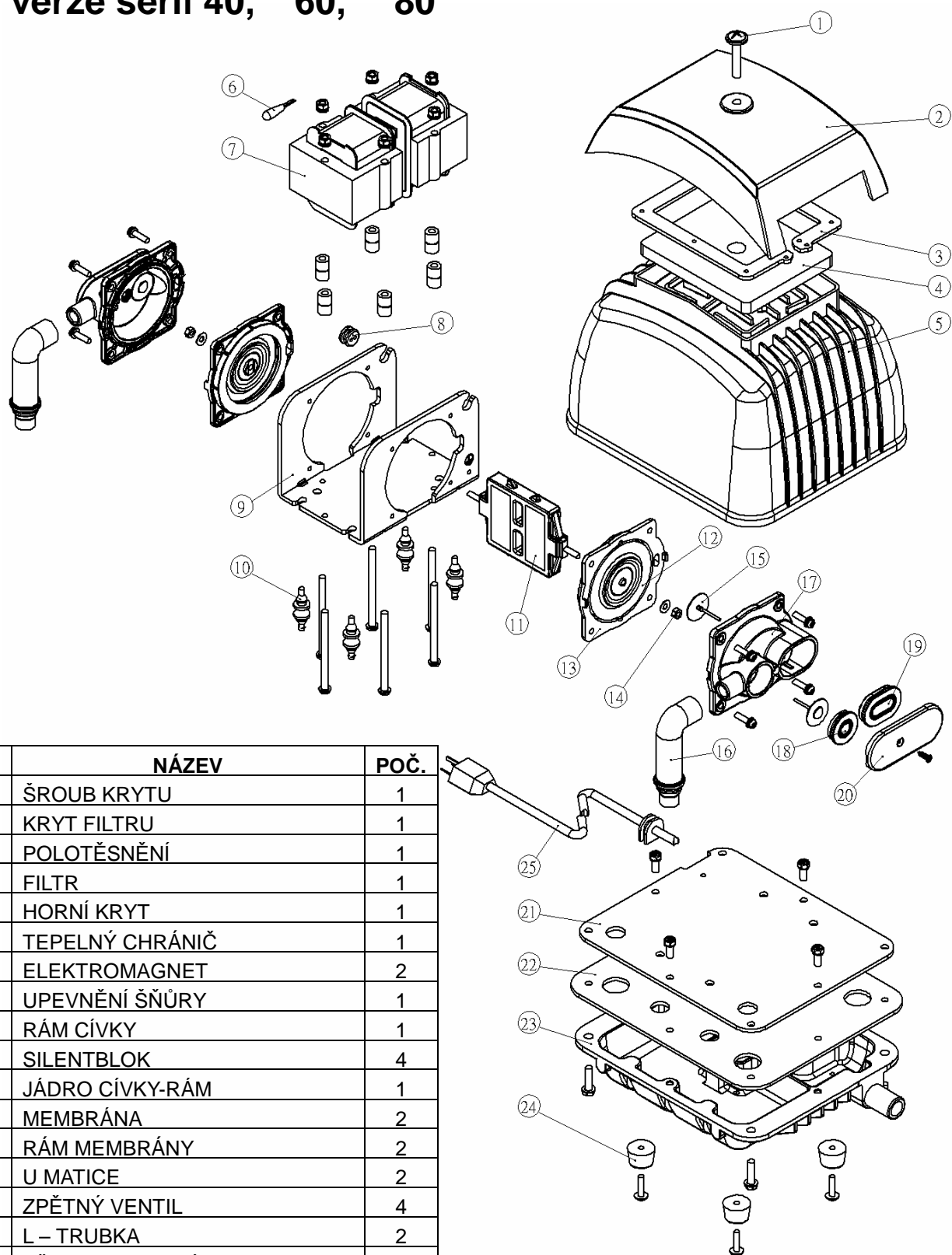
### **Čistění**

Nepoužívejte petrolejové ANI JINÁ hořlavá rozpouštědla k čištění zařízení.

1. Odstraňte filtr a pomocí vody a čisticího prostředku jej vyčistěte.
2. Filtr dobře opláchněte a nechte oschnout.

Před znovuzavedením stroje do chodu zkontrolujte všechny vnější doplňky a příslušenství jako jsou pojistné ventily a měřidla, jestli nejsou poškozené.

# DB verze sérií 40, 60, 80



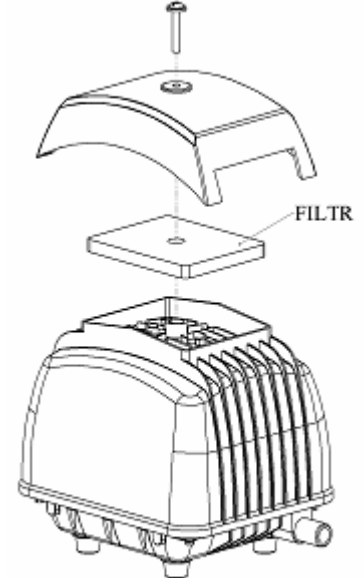
Č.	NÁZEV	POČ.
1	ŠROUB KRYTU	1
2	KRYT FILTRU	1
3	POLOTĚSNĚNÍ	1
4	FILTR	1
5	HORNÍ KRYT	1
6	TEPELNÝ CHRÁNIČ	1
7	ELEKTROMAGNET	2
8	UPEVNĚNÍ ŠŤŮRY	1
9	RÁM CÍVKY	1
10	SILENTBLOK	4
11	JÁDRO CÍVKY-RÁM	1
12	MEMBRÁNA	2
13	RÁM MEMBRÁNY	2
14	U MATICE	2
15	ZPĚTNÝ VENTIL	4
16	L – TRUBKA	2
17	TĚLESO MEMBRÁNY	2
18	KRUHOVÁ ZÁSLEPKA	2
19	OVÁLNÁ ZÁSLEPKA	2
20	BOČNÍ KOVOVÝ KRYT	2
21	DESKA ZÁSOBNÍKU	1
22	TĚSNĚNÍ ZÁSOBNÍKU	1
23	ZÁSOBNÍK	1
24	PRYŽOVÁ NOŽKA	4
25	ELEKTRICKÁ ŠŤŮRA	1

# DIY manuál údržby

DB verze 40, 60,80

## 1. Čištění vzduchového filtru ( doporučeno jedenkrát za šest měsíců )

- Uvolněte šroub na vrchu krytu (Obrázek č. 1)
- Oddělte kryt filtru.
- Vyndejte filtr, vyčistěte ho čistou vodou a vysušte ho.
- Vraťte filtr zpět a připevněte upínací desku šroubem.

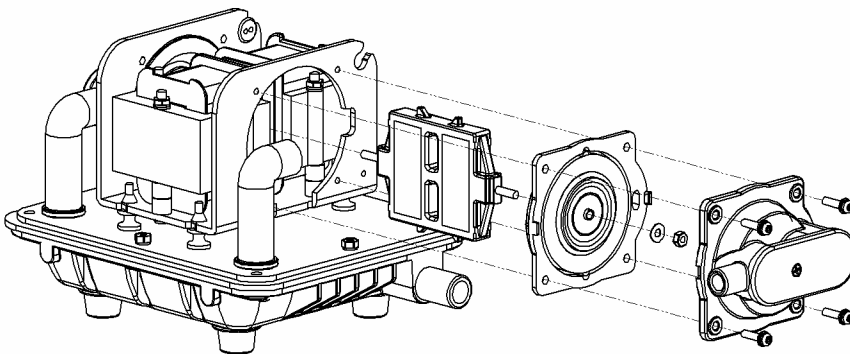


Obr. č. 1

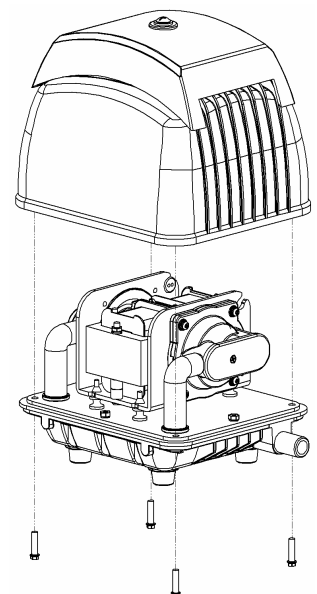
**DŮLEŽITÉ :** Před odděláním vrchního krytu se ujistěte, že není kabel zapojen do elektřiny.

## 2. Výměna membrány

- Uvolněte čtyři šrouby okolo hliníkového krytu a kryt sundejte. (Obr. č. 2)
- Uvolněte čtyři šrouby a po částech rozeberte. (Obr. č. 3)
- Uvolněte U-matici ze středu membrány.
- Vyjměte membránu.
- Nahraďte ji novou membránou připevněním gumových bloků komory do správné polohy.
- Zatlačte rám membrány do kruhové komory.
- Zabezpečte magnet novou U-maticí a šroubem a upevněte zpět kryt membrány pomocí čtyř šroubů.



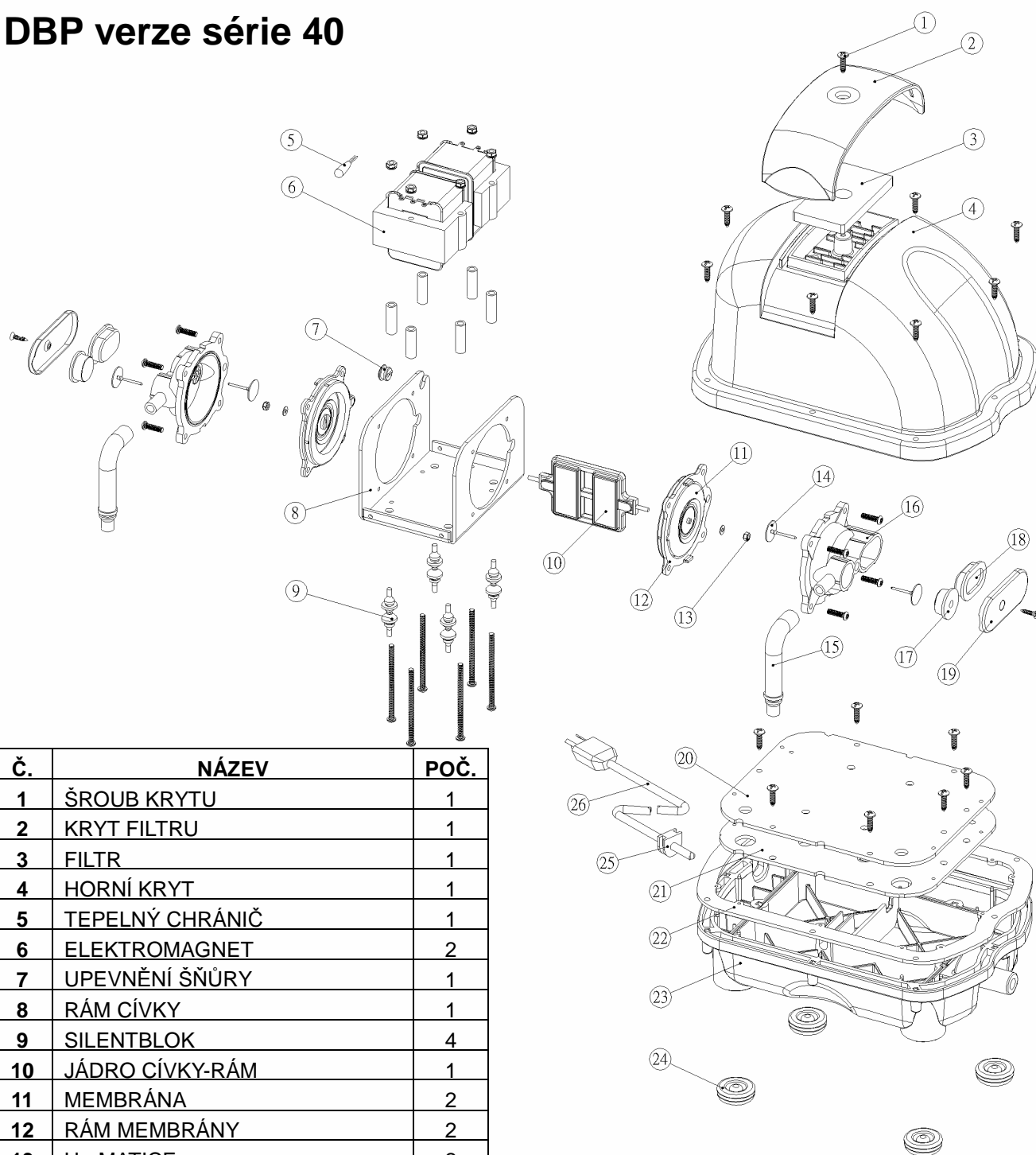
Obr. č. 3



Obr. č. 2



## DBP verze série 40



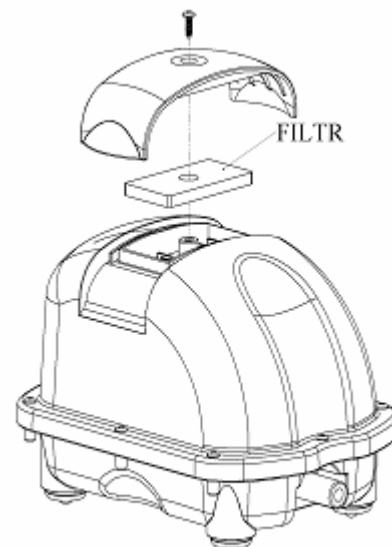
Č.	NÁZEV	POČ.
1	ŠROUB KRYTU	1
2	KRYT FILTRU	1
3	FILTR	1
4	HORNÍ KRYT	1
5	TEPELNÝ CHRÁNIČ	1
6	ELEKTROMAGNET	2
7	UPEVNĚNÍ ŠŤŮRY	1
8	RÁM CÍVKY	1
9	SILENTBLOK	4
10	JÁDRO CÍVKY-RÁM	1
11	MEMBRÁNA	2
12	RÁM MEMBRÁNY	2
13	U - MATICE	2
14	ZPĚTNÝ VENTIL	4
15	L - TRUBKA	2
16	TĚLESO MEMBRÁNY	2
17	KRUHOVÁ ZÁSLEPKA	2
18	OVÁLNÁ ZÁSLEPKA	2
19	KOVOVÝ KRYT	2
20	DESKA ZÁSOBNÍKU	1
21	TĚSNĚNÍ ZÁSOBNÍKU	1
22	TĚSNĚNÍ ZÁSOBNÍKU	1
23	ZÁSOBNÍK	1
24	PRYŽOVÁ NOŽIČKA	4
25	PRŮCHODKA	1
26	ELEKTRICKÁ ŠŤŮRA	1

# DIY Manuál údržby

## DBP verze 40

### 1. Čištění vzduchového filtru ( doporučeno jedenkrát za šest měsíců )

- Uvolněte šroub na vrchu krytu (Obrázek č. 1)
- Oddělte kryt filtru.
- Vyndejte filtr, vyčistěte ho čistou vodou a vysušte ho.
- Vraťte filtr zpět a připevněte upínací desku šroubem.

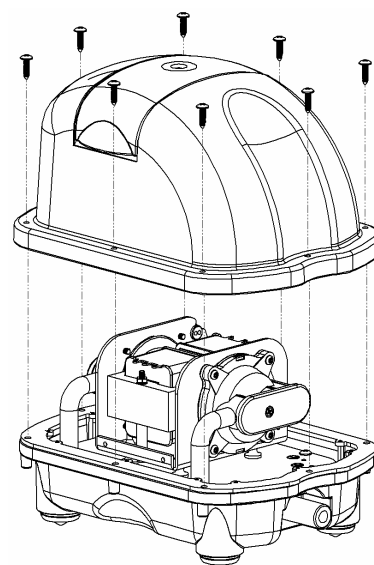


Obr. č. 1

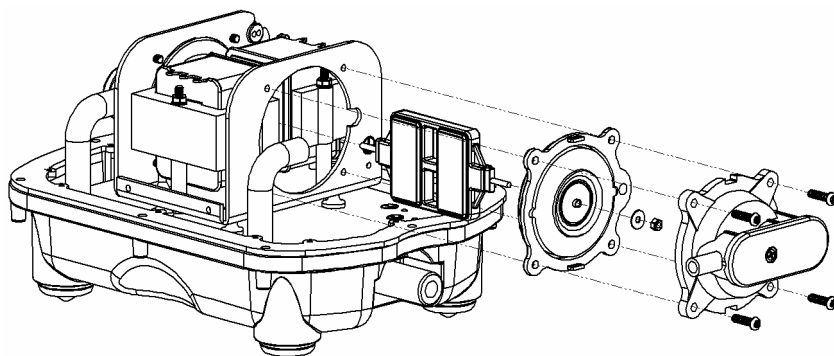
### 2. Výměna membrány

**DŮLEŽITÉ :** Před odděláním vrchního krytu se ujistěte, že není kabel zapojen do elektřiny.

- Uvolněte osm šroubů okolo plastového horního krytu a sundejte ho. (Obr. č. 2)
- Uvolněte čtyři šrouby a rozložte části. (Obr. č. 3)
- Uvolněte U – matici uprostřed membrány.
- Vyndejte membránu z jejího umístění.
- Nahraďte jí novou namontováním gumových bloků komory do správné pozice.
- Zatlačte kraj membrány do kruhového otvoru.
- Zabezpečte magnet pomocí nové u-matice a zašroubujte zpět kryt membrány pomocí šroubů.

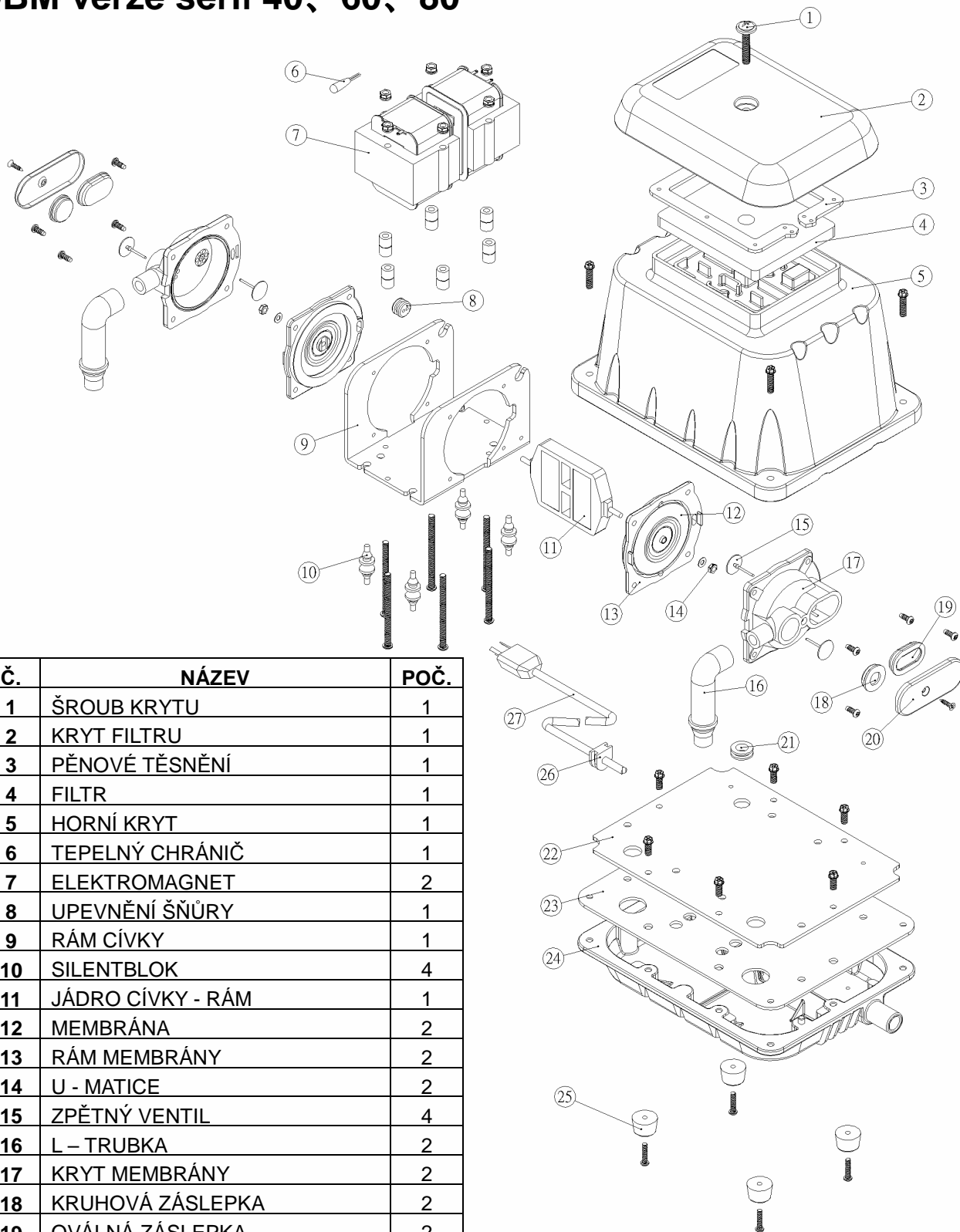


Obr. č. 2



Obr. č. 3

# DBM verze sérií 40, 60, 80



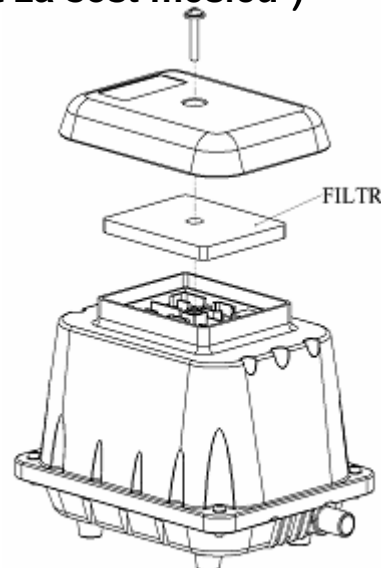
Č.	NÁZEV	POČ.
1	ŠROUB KRYTU	1
2	KRYT FILTRU	1
3	PĚNOVÉ TĚSNĚNÍ	1
4	FILTR	1
5	HORNÍ KRYT	1
6	TEPELNÝ CHRÁNIČ	1
7	ELEKTROMAGNET	2
8	UPEVNĚNÍ ŠŤŮRY	1
9	RÁM CÍVKY	1
10	SILENTBLOK	4
11	JÁDRO CÍVKY - RÁM	1
12	MEMBRÁNA	2
13	RÁM MEMBRÁNY	2
14	U - MATICE	2
15	ZPĚTNÝ VENTIL	4
16	L - TRUBKA	2
17	KRYT MEMBRÁNY	2
18	KRUHOVÁ ZÁSLEPKA	2
19	OVÁLNÁ ZÁSLEPKA	2
20	KOVOVÝ KRYT	2
21	CHRÁNIČ DRÁTU-PRŮCHODKA	1
22	DESKA ZÁSOBNÍKU	1
23	TĚSNĚNÍ ZÁSOBNÍKU	1
24	ZÁSOBNÍK	1
25	PRYŽOVÁ NOŽIČKA	4
26	PRŮCHODKA	1
27	ELEKTRICKÁ ŠŤŮRA	1

# DIY Manuál údržby

## DBM verze 40,60,80

### 1. Čištění vzduchového filtru ( doporučeno jedenkrát za šest měsíců )

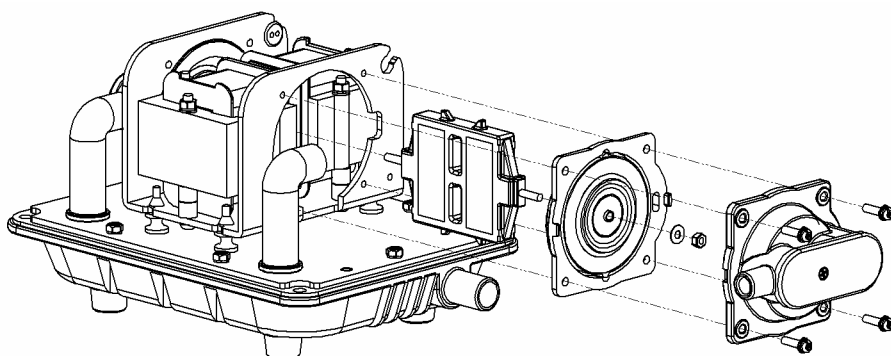
- A. Uvolněte šroub na vrchu krytu (Obrázek č. 1)
- B. Oddělte kryt filtru.
- C. Vyndejte filtr, vyčistěte ho čistou vodou a vysušte ho.
- D. Vraťte filtr zpět a připevněte upínací desku šroubem.



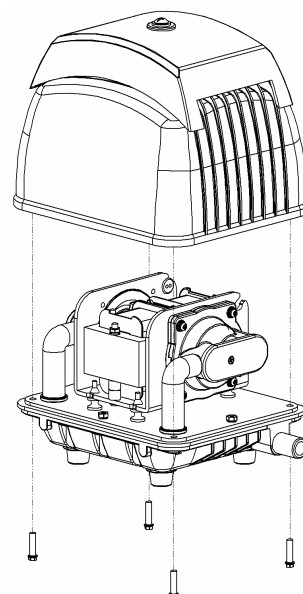
Obr. č. 1

**DŮLEŽITÉ :** Před odděláním vrchního krytu se ujistěte, že není kabel zapojen do elektřiny.

- A. Uvolněte čtyři šrouby okolo hliníkového krytu a kryt sundejte. (Obr. č. 2)
- B. Uvolněte čtyři šrouby a po částech rozeberte. (Obr. č. 3)
- C. Uvolněte U-matici ze středu membrány.
- D. Vyměňte membránu.
- E. Nahraďte ji novou membránou připevněním gumových bloků komory do správné polohy.
- F. Zatlačte rám membrány do kruhové komory.
- G. Zabezpečte magnet novou U-maticí a šroubem a upevněte zpět kryt membrány pomocí čtyř šroubů.

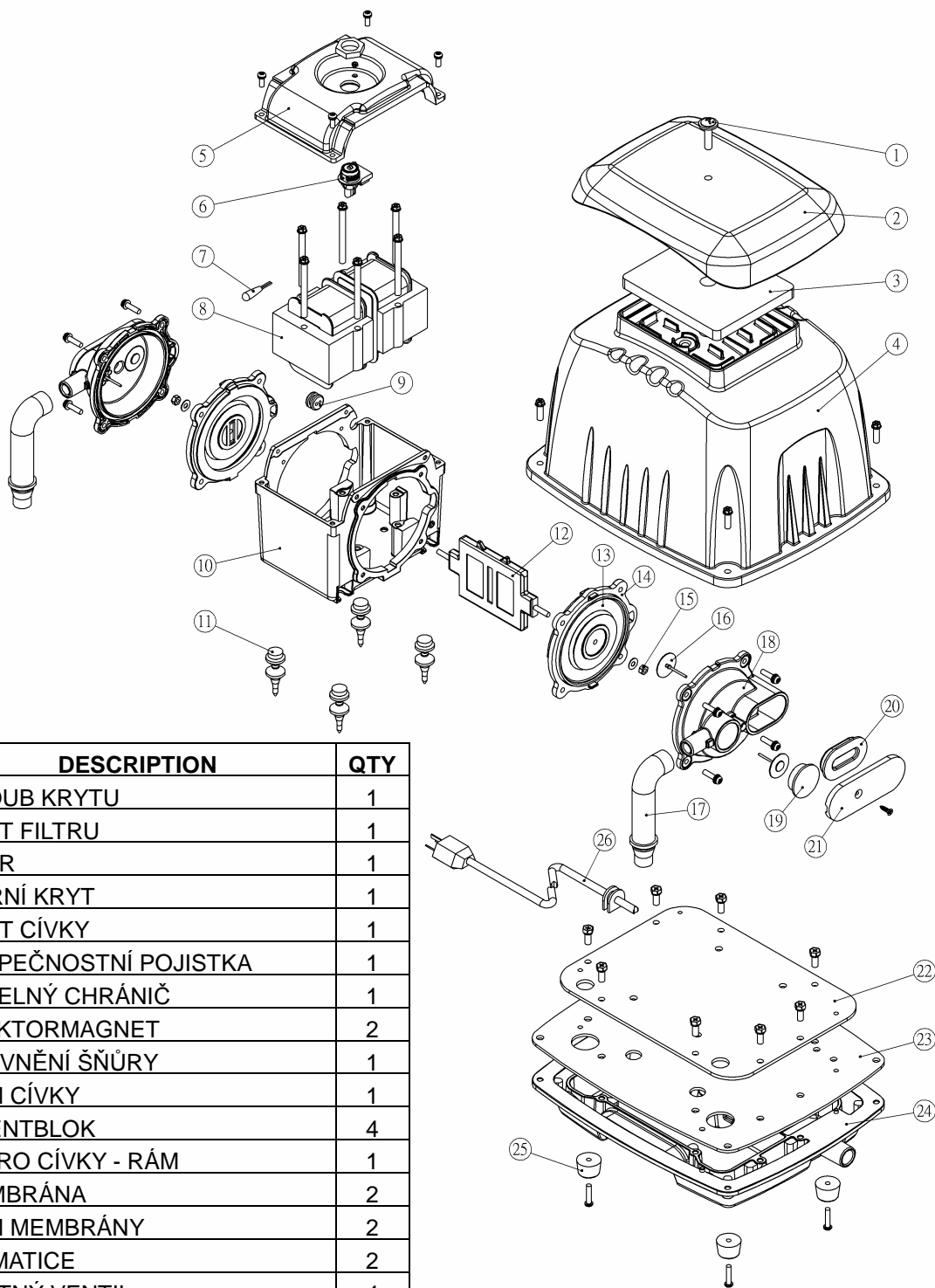


Obr. č. 3



Obr. č. 2

# DBMX verze sérií 80, 100, 120



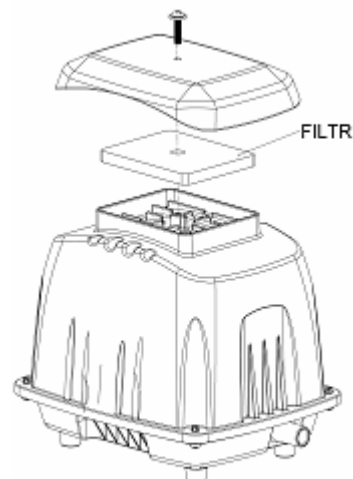
NO.	DESCRIPTION	QTY
1	ŠROUB KRYTU	1
2	KRYT FILTRU	1
3	FILTR	1
4	HORNÍ KRYT	1
5	KRYT CÍVKY	1
6	BEZPEČNOSTNÍ POJISTKA	1
7	TEPELNÝ CHRÁNIČ	1
8	ELEKTORMAGNET	2
9	UPEVNĚNÍ ŠŤŮRY	1
10	RÁM CÍVKY	1
11	SILENTBLOK	4
12	JÁDRO CÍVKY - RÁM	1
13	MEMBRÁNA	2
14	RÁM MEMBRÁNY	2
15	U - MATICE	2
16	ZPĚTNÝ VENTIL	4
17	L - TRUBKA	2
18	KRYT MEMBRÁNY	2
19	KRUHOVÁ ZÁSLEPKA	2
20	OVÁLNÁ ZÁSLEPKA	2
21	KOVOVÝ KRYT	2
22	DESKA ZÁSOBNÍKU	1
23	TĚSNĚNÍ ZÁSOBNÍKU	1
24	ZÁSOBNÍK	1
25	PRYŽOVÁ NOŽIČKA	4
26	ELEKTRICKÁ ŠŤŮRA	1

# DIY Manuál údržby

## DBMX verze 80, 100, 120

### 1. Čištění vzduchového filtru ( doporučeno jedenkrát za šest měsíců )

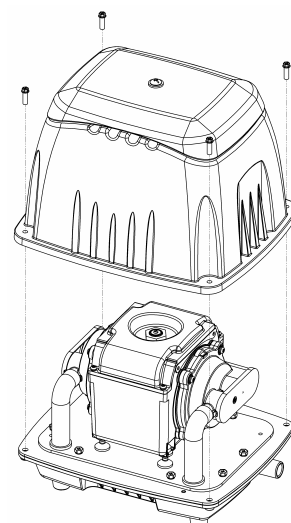
- A. Uvolněte šroub na vrchu krytu (Obrázek č. 1)
- B. Oddělte kryt filtru.
- C. Vyndejte filtr, vyčistěte ho čistou vodou a vysušte ho.
- D. Vraťte filtr zpět a připevněte upínací desku šroubem.



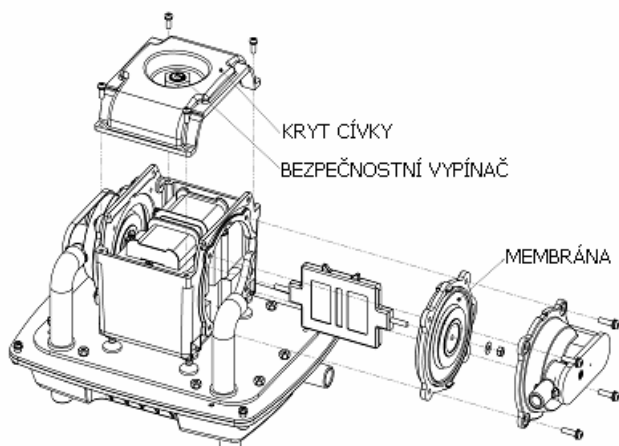
Obr. č. 1

**DŮLEŽITÉ :** Před odděláním vrchního krytu se ujistěte, že není kabel zapojen do elektřiny.

- A. Uvolněte čtyři šrouby okolo hliníkového krytu a sejměte ho. (Obr. č. 2)
- B. Uvolněte čtyři šrouby okolo krytu cívky a sejměte ho. (Obr. č. 3)
- C. Uvolněte čtyři šrouby a rozeberte kryt membrány.
- D. Uvolněte U – matici ve středu membrány.
- E. Vyjměte membránu z jejího umístění.
- F. Nahraďte jí novou namontováním gumových bloků do správné polohy.
- G. Zatlačte kraj membrány do kruhové komory.
- H. Zabezpečte magnet novou u – maticí a zašroubujte na své místo kryt membrány čtyřmi šrouby.
- I. Zašroubujte zpět kryt cívky.
- J. Vraťte zpět horní kryt a upevněte ho čtyřmi šrouby.

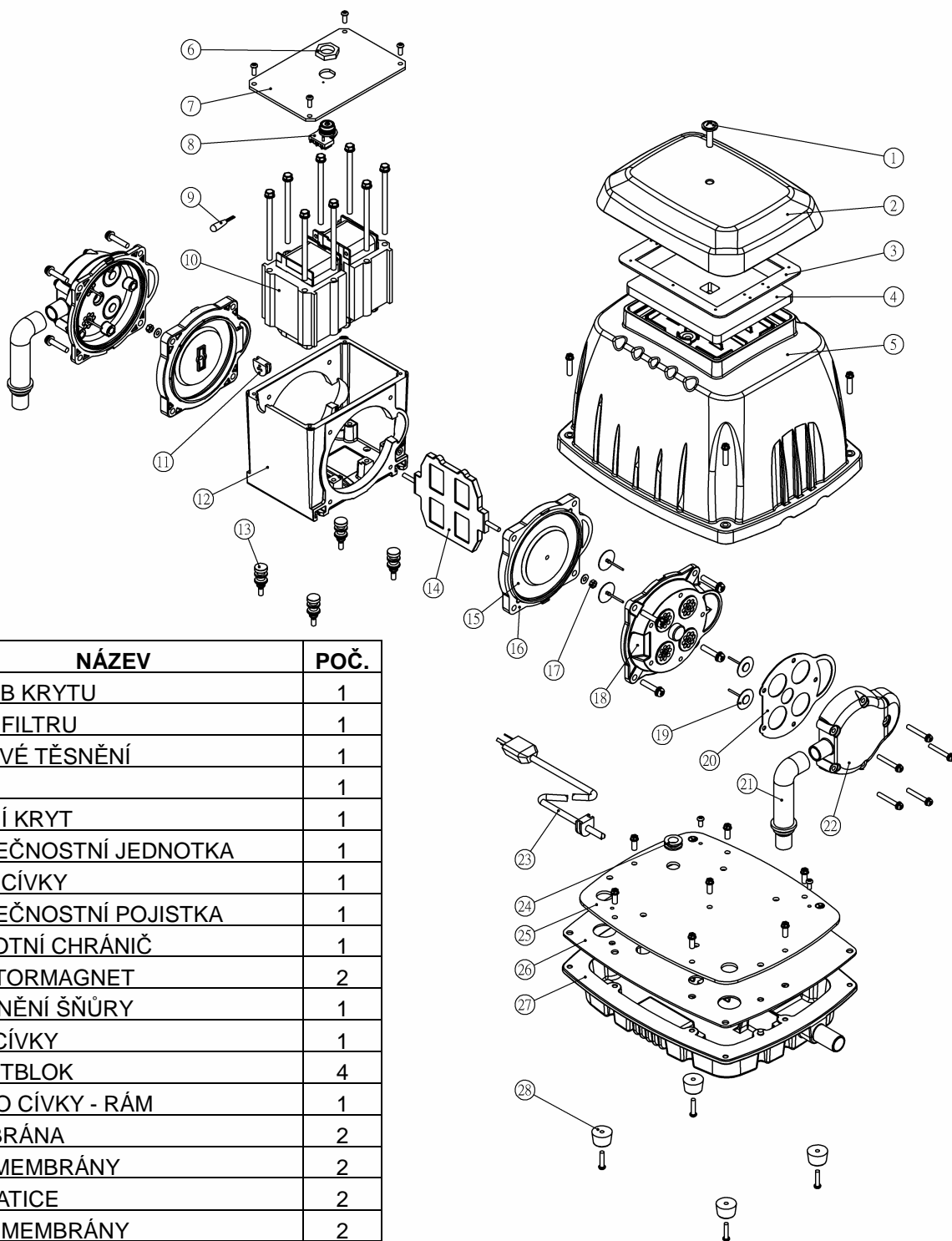


Obr. č. 2



Obr. č. 3

# DBMX verze sérií 150,200



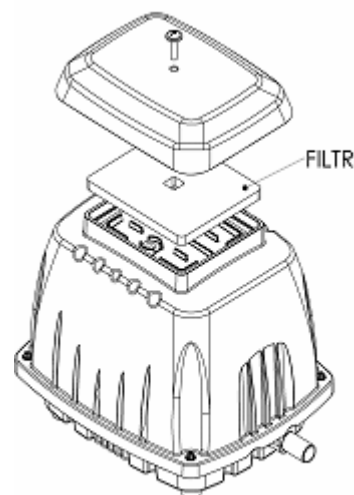
Č.	NÁZEV	POČ.
1	ŠROUB KRYTU	1
2	KRYT FILTRU	1
3	PĚNOVÉ TĚSNĚNÍ	1
4	FILTR	1
5	HORNÍ KRYT	1
6	BEZPEČNOSTNÍ JEDNOTKA	1
7	KRYT CÍVKY	1
8	BEZPEČNOSTNÍ POJISTKA	1
9	TEPLOTNÍ CHRÁNIČ	1
10	ELEKTORMAGNET	2
11	UPEVNĚNÍ ŠŤŮRY	1
12	RÁM CÍVKY	1
13	SILENTBLOK	4
14	JÁDRO CÍVKY - RÁM	1
15	MEMBRÁNA	2
16	RÁM MEMBRÁNY	2
17	U - MATICE	2
18	KRYT MEMBRÁNY	2
19	ZPĚTNÝ VENTIL	8
20	TĚSNĚNÍ - 1	2
21	L - TRUBKA	2
22	KRYT TĚLESA MEMBRÁNY	2
23	ELETRICKÁ ŠŤŮRA	1
24	CHRÁNIČ DRÁTU-PRŮCHODKA	1
25	DESKA ZÁSOBNÍKU	1
26	TĚSNĚNÍ - 2	1
27	ZÁSOBNÍK	1
28	PRYŽOVÁ NOŽIČKA	4

# DIY Manuál údržby

## DBMX verze 150,200

### 1. Čištění vzduchového filtru ( doporučeno jedenkrát za šest měsíců )

- A. Uvolněte šroub na vrchu krytu (Obrázek č. 1)
- B. Oddělte kryt filtru.
- C. Vyndejte filtr, vyčistěte ho čistou vodou a vysušte ho.
- D. Vraťte filtr zpět a připevněte upínací desku šroubem.

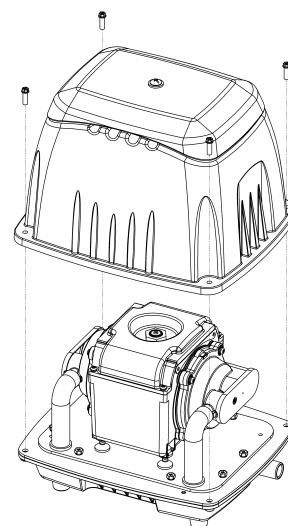


Obr. č. 1

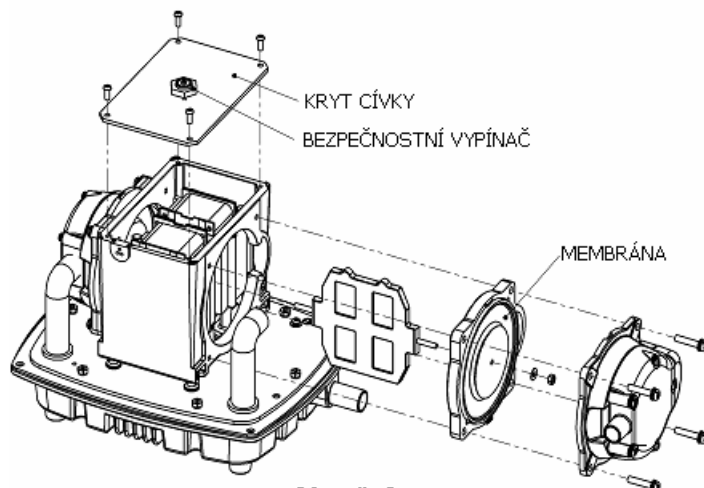
### 2. Výměna membrány

**DŮLEŽITÉ :** Před odděláním vrchního krytu se ujistěte, že není kabel zapojen do elektřiny.

- A. Uvolněte čtyři šrouby okolo hliníkového krytu a sejměte ho. (Obr. č. 2)
- B. Uvolněte čtyři šrouby okolo krytu cívky a sejměte ho. (Obr. č. 3)
- C. Uvolněte čtyři šrouby a rozeberte kryt membrány.
- D. Uvolněte U – matici ve středu membrány.
- E. Vyjměte membránu z jejího umístění.
- F. Nahraďte jí novou namontováním gumových bloků do správné polohy.
- G. Zatlačte kraj membrány do kruhové komory.
- H. Zabezpečte magnet novou u – maticí a zašroubujte na své místo kryt membrány čtyřmi šrouby.
- I. Zašroubujte zpět kryt cívky.
- J. Vraťte zpět horní kryt a upevněte ho čtyřmi šrouby.



Obr. č. 2



Obr. č. 3



# ZÁRUKA

## ZÁRUČNÍ USTANOVENÍ

Záruka se vztahuje na konstrukci dmyhadla na dva roky užívání, ale aby bylo dmyhadlo maximálně zužitkováno, je jednou ročně výměna membrány pro uživatele absolutně nutná.

Záruční opatření platí pouze pod podmínkou, že:

- (A) Je s přístrojem zacházeno podle manuálu.
- (B) Jakékoliv opravy musejí být prováděny s tímto záručním listem prodejcem, od kterého bylo zboží koupeno.

Přestože záruční doba ještě nevypršela, poplatky za opravu musejí být zaplacený v následujících případech:

- (A) Když byla škoda způsobena nepatřičným zacházením nebo opravy prováděly neautorizované osoby.
- (B) Když byla škoda způsobena požárem, přírodní katastrofou nebo nesprávným elektrickým napětím.
- (C) Pokud se záruční list ztratil, byl nesprávně vyplněn nebo byly informace zfalšovány.

**Čtěte pozorně tento manuál a uchovejte ho pro další potřebu.**

Zařízení je bezmazé a nepotřebuje ŽÁDNÉ promazávání.

Před používáním ve vysokých nadmořských výškách konzultujte tuto možnost se svým dodavatelem.

Distributor/ Zástupce:	
Číslo modelu:	
Sériové číslo:	
Záruční období:	